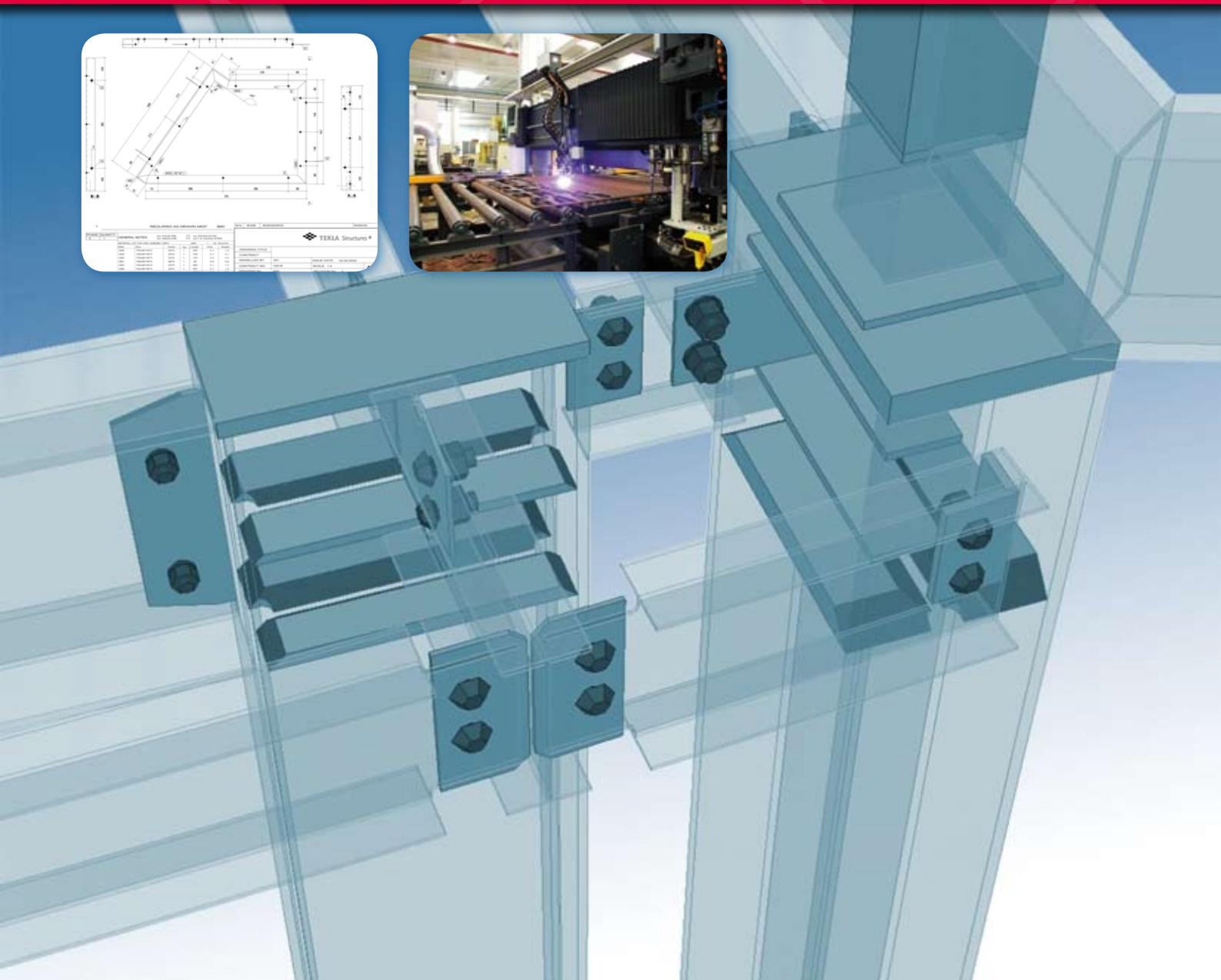
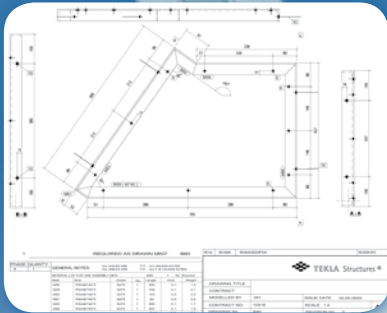




**TEKLA**® Structures

# STAHLBAUPLANUNG UND -FERTIGUNG



*Konstruktionen mit Potenzial*

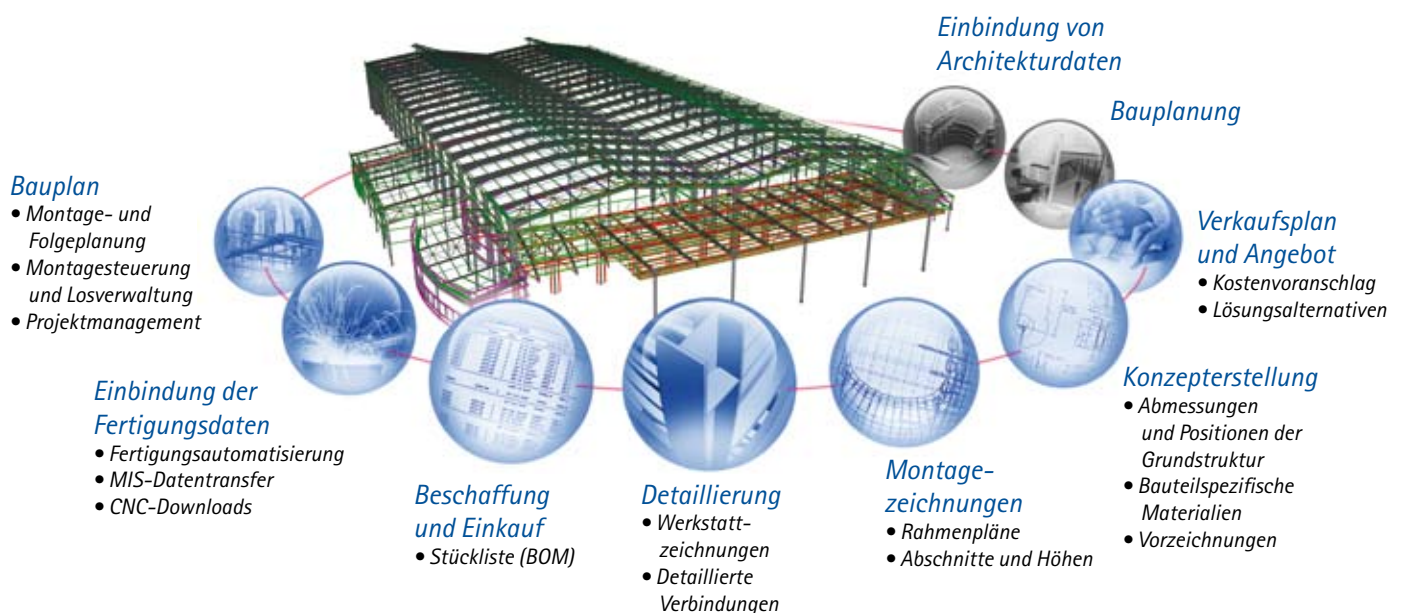


## NUTZEN SIE IHR GESAMTES POTENZIAL

➤ Harte Wettbewerbsbedingungen? Knapp kalkulierte Termine für die Fertigstellung? Änderungen in letzter Minute? Rückvergütungen? Tekla Structures ist die optimale Lösung für Aufträge aller Größenordnungen. Tekla Structures ist eine leistungsfähige und flexible Softwarelösung für die 3D-Stahlbauplanung, mit der sich der gesamte Arbeitsablauf vom Verkauf über die Angebotserstellung bis zur Konzeption, Fertigung und Montage optimieren lässt.

Seit fast 40 Jahren stellt Tekla innovative Lösungen für die Stahlbauplanung und -fertigung bereit, mit denen Ingenieurbüros und Bauunternehmen ihre Projekte effizienter und präziser ausführen können. Tekla Structures wird in Tausenden von Unternehmen auf der ganzen Welt eingesetzt. Überzeugen Sie sich selbst, und profitieren Sie durch die Produktivität, Genauigkeit und Zuverlässigkeit der Lösungen von Tekla.

**Mit Tekla Structures erreichen Sie mehr!**





# BESSER, SCHNELLER, WETTBEWERBSFÄHIGER

## VORTEILE

### Höhere Qualität der Planung

- Weniger Fehler bei der Fertigung und Montage
- Maximale Aktualität und Genauigkeit der Daten
- Gleichbleibend hohe Qualität des Konstruktionsergebnisses

### Schnellere und effizientere Planung

- Reduzierter Arbeitsaufwand
- Kürzere Anlaufzeiten
- Optimaler Informationsfluss
- Höhere Produktivität bei der Konstruktion

### Optimierung der Arbeitsabläufe

- Integrierte Verwaltungsfunktionen – effizientere Aufgabenkontrolle
- Bessere Zusammenarbeit und Kommunikation mit anderen Beteiligten
- Visuelle Aufzeichnung und Verfolgung des Auftragsverlaufs

### Bessere Kundenbindung

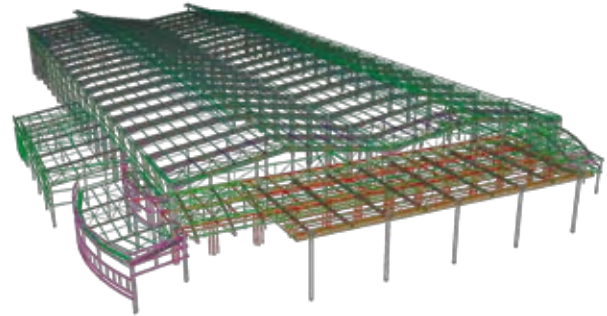
- Optimale Berücksichtigung von Kundenwünschen
- Absolute Zuverlässigkeit auch bei Änderungen in letzter Minute
- Risikominimierung für alle Beteiligten

### Höhere Wettbewerbsfähigkeit

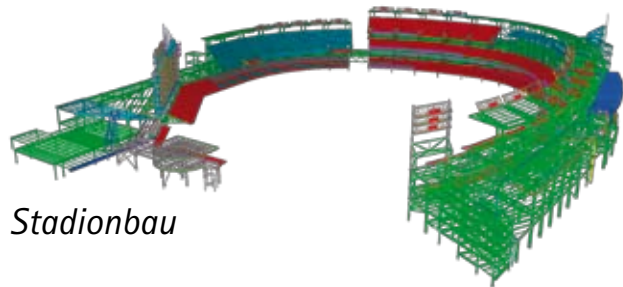
- Mehr Aufträge durch erstklassige Angebotserstellung
- Steigerung der Produktivität
- Höhere Projektqualität bei allen Aufträgen
- Höhere Kundenzufriedenheit

# MODELLE FÜR AUFTRÄGE ALLER GRÖSSENORDNUNGEN

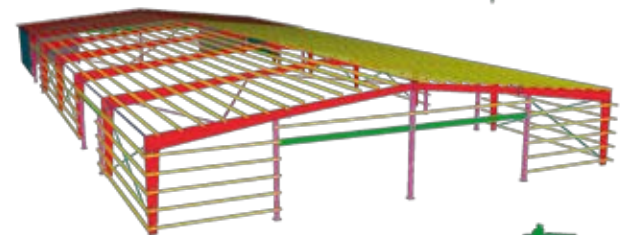
Modellierung und Detaillierung für verschiedenste Bauvorhaben – große, kleine, komplexe oder einfache Konstruktionen



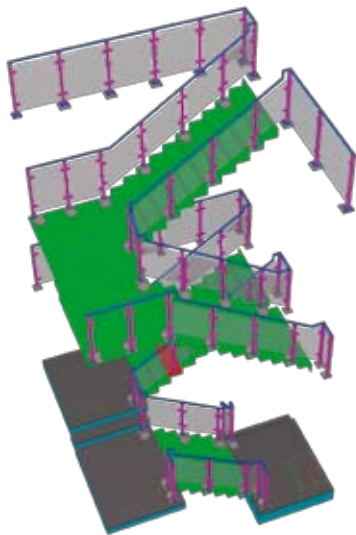
*Einkaufszentren*



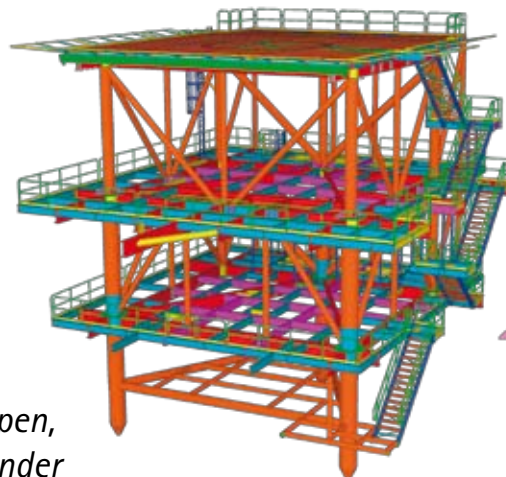
*Stadionbau*



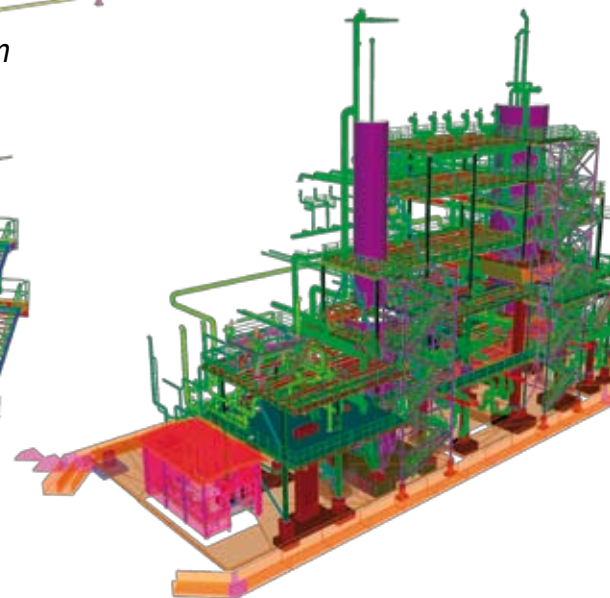
*Stahlbauten*



*Verschiedenste Metall-  
konstruktionen wie Treppen,  
Leitern, Handläufe, Geländer  
und Blechbauteile*



*Bohrplattformen*

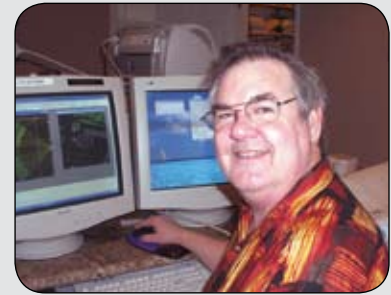


*Große Industrieprojekte*

## WIR HÄTTEN ES NICHT BESSER SAGEN KÖNNEN ...

- > „Bereits beim ersten Einsatz von Tekla Structures war klar, dass keine andere Detaillierungslösung mit der Software mithalten konnte.“  
- David Ball, Detailing Group, USA
- > „Tekla Structures ist eine phänomenale Software.“  
- Larry Marsing, Utah Valley State College, USA
- > „Mit der steigenden Vielfalt unserer Bauplanungsaufgaben wachsen auch unsere Geschäftsmöglichkeiten. Tekla Structures ermöglicht uns, auf die speziellen Anforderungen unserer Kunden genau einzugehen und entsprechend präzise Zeichnungen anzufertigen. Auf diese Weise können wir einen reibungslosen und kontinuierlichen Fertigungsprozess gewährleisten.“  
- James Sutcliffe, Sutcliffe Construction, USA
- > „Dieses detaillierte Projekt wäre ohne 3D-Modell und 3D-Oberfläche nicht umsetzbar gewesen. Erst die Möglichkeiten der 3D-Technologie konnten uns die ungeheure Komplexität der notwendigen Geometrien vermitteln. Aus diesem Grund wurde das 3D-Modell auch im Fertigungsprozess eingesetzt, wo es die herkömmlichen zweidimensionalen Werkstatt- und Zusammenbauzeichnungen hervorragend ergänzte.“  
- Leandros G. Zeppos, Unison Engineering & Consulting, Olympisches Velodrom 2004, Griechenland
- > „Ohne die Leistungsfähigkeit und Flexibilität des 3D-Modellierungssystems von Tekla wären die komplexen Strukturen des Stadions kaum ausführbar gewesen.“  
- Carlos Gil, Martifer, Euro 2004 Stadion, Portugal

## TEKLA STRUCTURES IST KOMPATIBEL MIT:



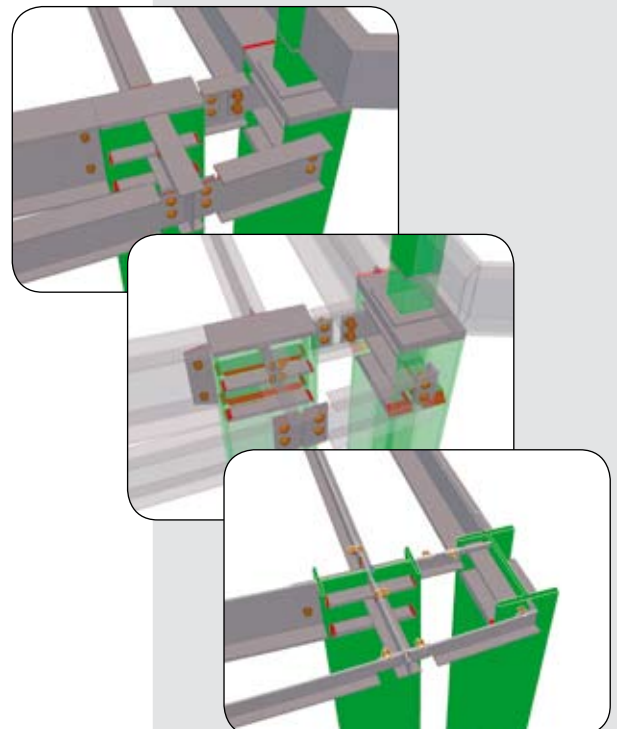
„Das erste Jahr mit Tekla Structures war überaus erfolgreich. Ich konnte im gleichen Zeitraum doppelt so viele Aufträge ausführen.“

- Jerry Harrell,  
Harrell's Steel Detailing Service, USA



„Mit Tekla Structures haben wir bessere Ergebnisse erzielt. Wir konnten nicht nur unsere Produktivität steigern, sondern die Qualität des gesamten Projektes optimieren.“

- Olson & Co Steel, USA

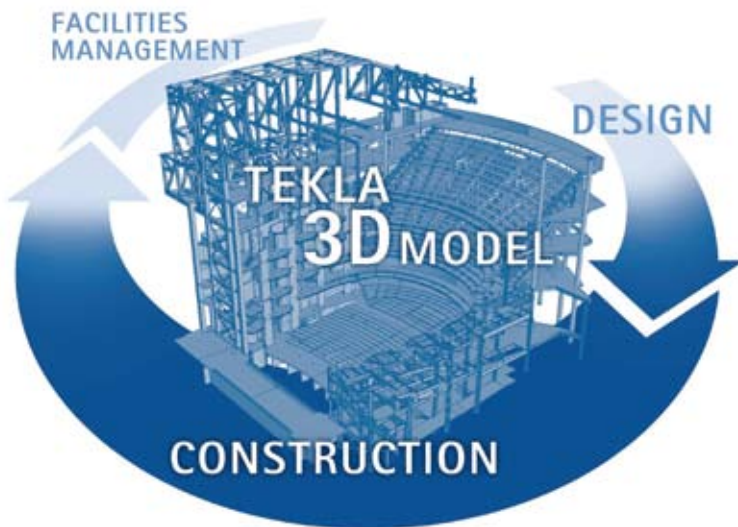


## SIE MÖCHTEN MEHR WISSEN?

Tekla Structures ist in speziellen Konfigurationen für Bauplanungsbüros, Ingenieurbüros und Fertigungsbetriebe im Stahl- und Fertigbetonbereich sowie für Bauunternehmen verfügbar. Tausende von Anwendern aus mehr als 80 Ländern haben mit Tekla Structures bereits erfolgreich BIM-basierte Projekte abgeschlossen. Tekla investiert jährlich bis zu 20 % seiner Einnahmen in Forschung und Entwicklung, um seinen Kunden stets die innovativsten und leistungsstärksten Lösungen anbieten zu können. Bei technischen Fragen steht Ihnen das Tekla-Expertenteam mit Rat und Tat zur Seite.

## TEKLA CORPORATION

Tekla ist ein führendes internationales Softwareunternehmen, dessen modellbasierte Softwareprodukte für mehr Effizienz im Kerngeschäft von Kunden in der Bauindustrie, im Infrastrukturmanagement sowie in der Energie- und Wasserversorgungsbranche sorgen. Die Tekla Corporation verfügt weltweit über zahlreiche Zweigniederlassungen und Partnerunternehmen. Der Nettoumsatz des Unternehmens stammt zu 85 % aus internationalen Geschäftsabschlüssen. Tekla wurde 1966 als eines der ersten Softwareunternehmen Finnlands gegründet.



Bei Tekla ist BIM (Building Information Management) gleichbedeutend mit einer Ausweitung der Anwendungsbereiche von Konstruktionsmodellen, und das begünstigt z. B. die präzise und fehlerfreie Koordination der Materialien in jeder einzelnen Planungs- und Bauphase.

### KONTAKT

#### **Tekla GmbH**

Rathausplatz 12 - 14  
D-65760 Eschborn  
DEUTCHLAND  
Tel. +49 6196 4730 830  
Fax +49 6196 4730 840

#### **Tekla Corporation HQ**

Metsänpojankuja 1, P.O. Box 1  
FI-02131 Espoo, FINLAND  
Tel. +358 30 661 10  
Fax +358 30 661 1500

TEKLA-Vertreter in Ihrer Nähe finden Sie auf

[www.tekla.com](http://www.tekla.com)