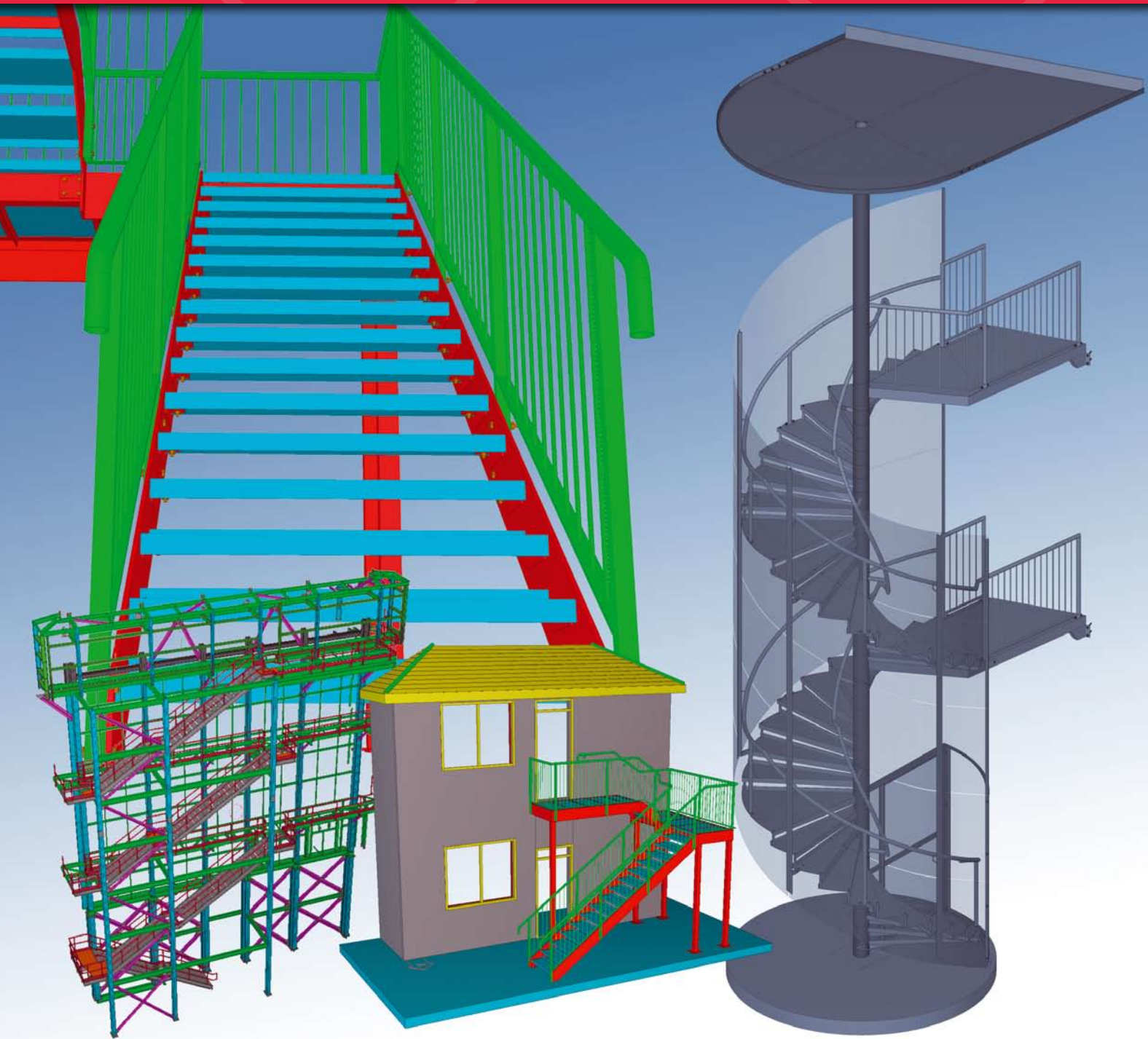




**TEKLA**® Structures

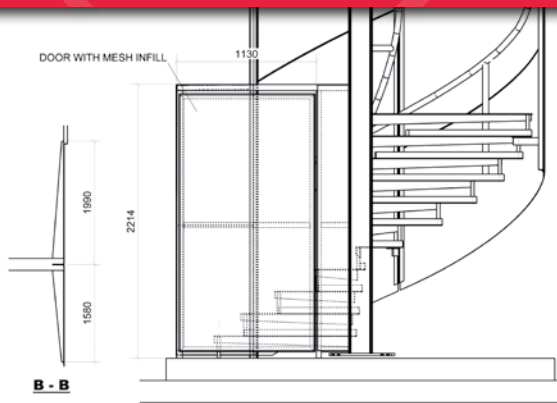
# *Metallkonstruktionen*





## ➤ DIE IDEALE LÖSUNG FÜR DIE VERSCHIEDENSTEN METALLKONSTRUKTIONEN

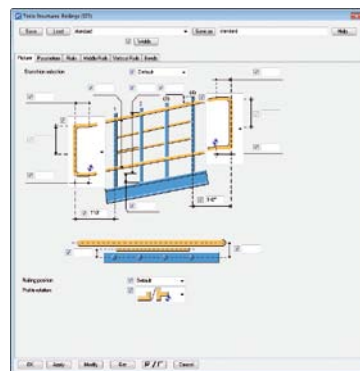
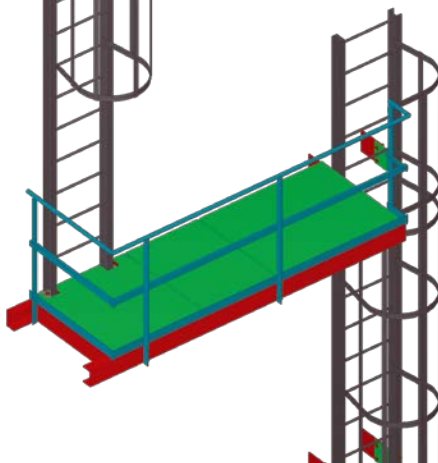
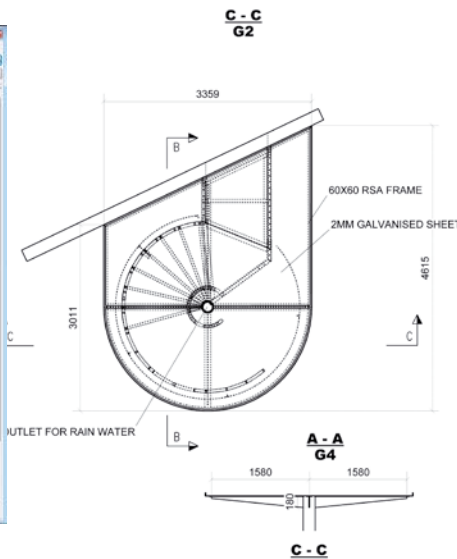
- Planung verschiedener Metallkonstruktionen wie Treppen, Leitern, Handläufe, Geländer und Blechkonstruktionen
- Für große oder kleine Fertigungsbetriebe, die an der Planung, Fertigung oder Montage von Metallkonstruktionen beteiligt sind
- Integrieren in andere Konstruktionsmodelle zwecks Vermeidung von Kollisionen sowie Detaillierung von Verbindungen und Fixierungen



➤ Tekla Structures unterstützt eine Vielzahl verschiedenster Aufgaben im Bereich Metallkonstruktion, z. B. Geländer, Treppen, Sicherheitskonstruktionen und Blechkomponenten, sowie Stahlbaukonstruktionen und Modernisierungsarbeiten. Die Software Tekla Structures verfügt über zahlreiche Funktionen zur Verarbeitung von Komponenten aus Stahl und Glas sowie anderen Baumaterialien.

➤ Tekla Structures ist ein leistungsstarkes Werkzeug zur Entwicklung neuer Baugruppen sowie zur Steuerung verschiedenster Fertigungsautomaten.

➤ In der gerenderten 3D-Ansicht von Tekla Structures können Modelle nach Belieben gedreht werden. Die Kunden profitieren von einer genauen Modellansicht des Endprodukts, die zudem problemlos per E-Mail verschickt werden kann. Auf diese Weise können die Kunden Querschnitte sowie Schraubenpositionen und -typen einsehen und sich noch vor der Fertigstellung des Bauprojekts einen Eindruck vom vollständigen Konstruktionskomplex verschaffen.



### KONTAKT

**Tekla GmbH**  
Rathausplatz 12-14  
D-65760 Eschborn  
Tel: +49 6196 4730 830  
Fax: +49 6196 4730 840

TEKLA-Vertreter in Ihrer Nähe finden Sie auf

[www.tekla.com/de](http://www.tekla.com/de)